

DOCGETTA A RISPARMIO IDRICO

Risparmio idrico fino al 50%

Facile pulizia del calcare grazie al sistema "Easy clean" con ugelli in gomma.

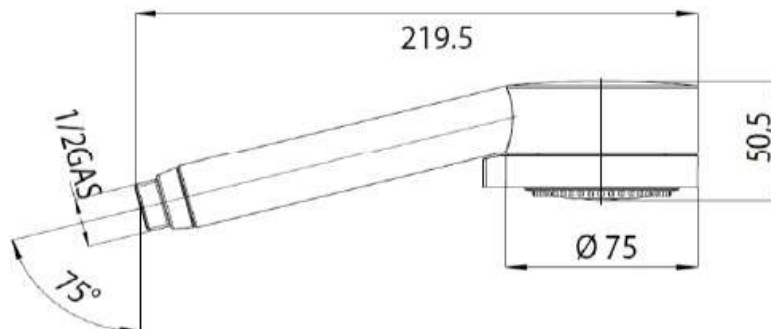
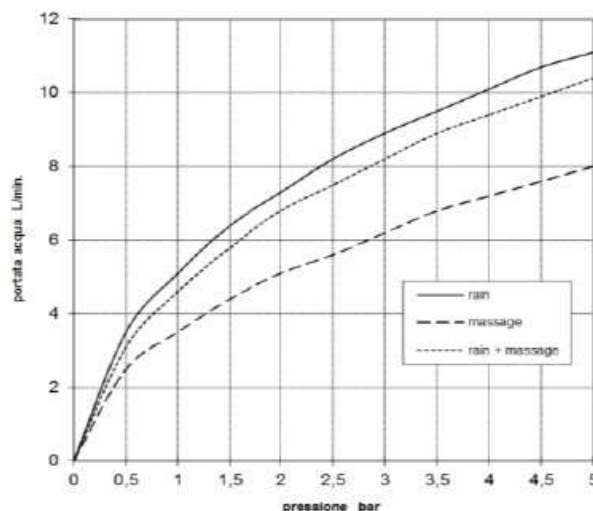


Grafico di portata

	rain	massage	rain + massage
0	0	0	0
0,5	3,5	2,5	3,1
1	5,1	3,5	4,6
1,5	6,4	4,4	5,8
2	7,3	5,1	6,8
2,5	8,2	5,6	7,5
3	8,9	6,2	8,2
3,5	9,5	6,8	8,9
4	10,1	7,2	9,4
4,5	10,7	7,6	9,9
5	11,1	8	10,4

pressione **bar** portata **L/min**



MATERIALI

ABS, Silicone, Nbr, Acetal

CARATTERISTICHE IDRAULICHE

	pressione pressure	portata flow rate	temperatura temperature
min	1 bar	--	--
max	5 bar	--	<70°C
consigliata recommended	2-3 bar	--	<42°C

<i>solo per miscelatori termostatici</i> <i>only for thermostatic mixers</i>	
Blocco di sicurezza safety lock	/
Temperatura acqua fredda cold water temperature	/
Temperatura acqua calda hot water temperature	/

CERTIFICAZIONI

ACS(FRA), NF [EN 1112] (FRA), WATERMARK [AS/NZS 3662:2005] (AUS), WELS PUB [1 thick] (SGP), CSA [ASME A112.18.1/CSA B125.1](CAN/USA), IAPMO [ASME A112.18.1/CSA B125.1] (USA/CAN).

CONFORMITA'

Chrome plating - EN 248.